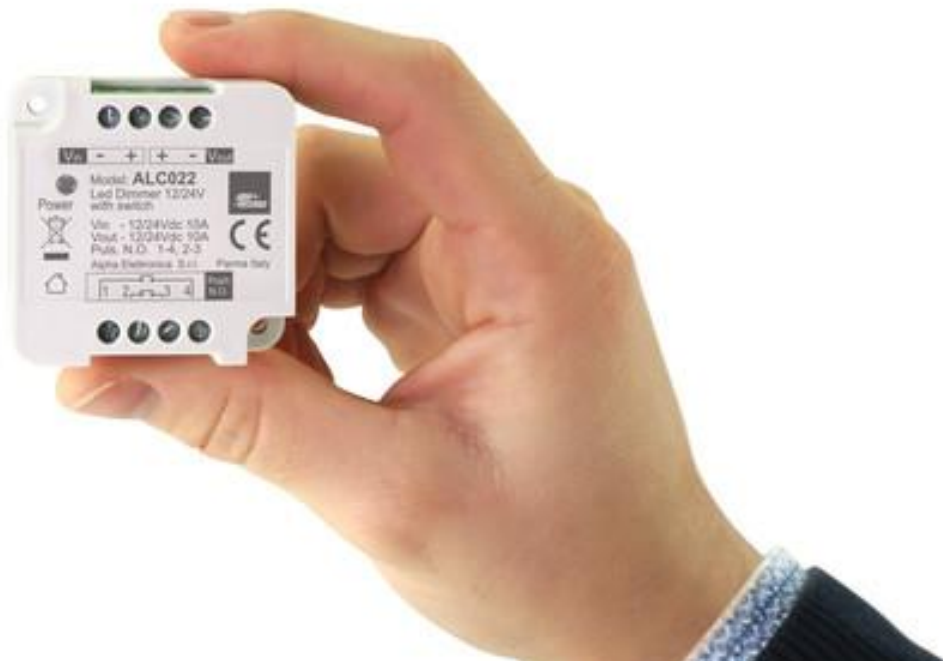


Piccolo ma potente

Dimmer per strisce led progettato e prodotto in Italia



MADE IN ITALY



Dimmer per strisce led

12-24V 10A con pulsante opto-isolato



L'ingresso del pulsante è opto-isolato. Significa più robusto alle interferenze che possono essere captate dal cavo del pulsante. Non avrai più problemi di false accensioni.



Installabile in scatola 503

Il dimmer ALC022 grazie alle sue dimensioni compatte è installabile in scatole 503. Potrai facilmente incassarlo o nascondere in piccoli contenitori facilitando l'installazione.



Piccolo ma potente

Dimmer per strisce led progettato e prodotto in Italia



ALC022 Disponibile

Dimmer per strisce led monocolore
12-24V 10A (120W@12V, 240W@24V)
Controllo tramite pulsante esterno.
Dimensioni: 48,8x48,8x24mm



ALC020 Disponibile

Amplificatore per strisce led monocolore
12-24V 10A (120W@12V, 240W@24V)
Dimensioni: 48,8x48,8x24mm

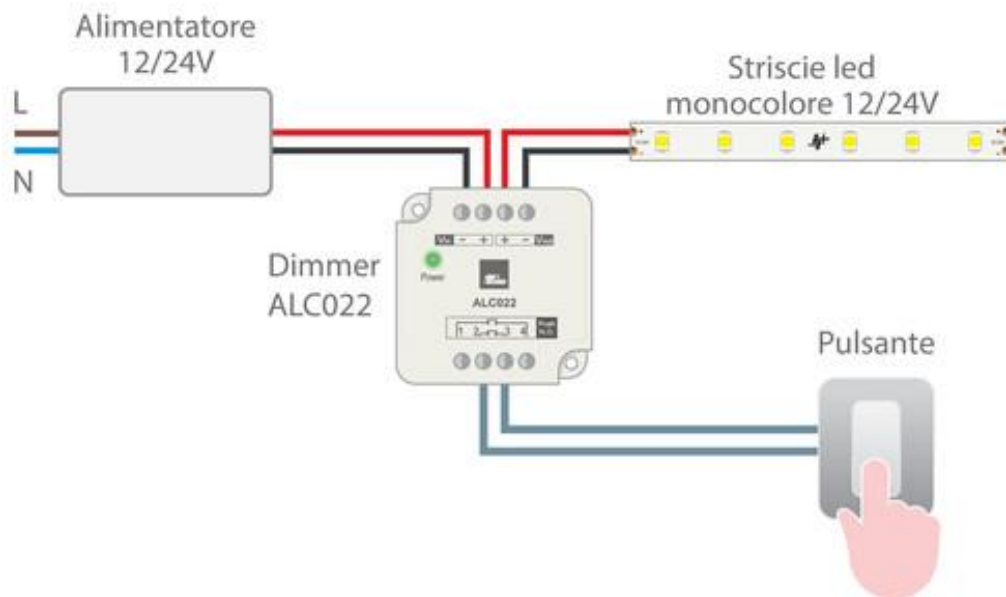
Dimmer per strisce led

12-24V 10A con pulsante opto-isolato



ALC022

Dimmer per strisce led monocolori
12-24V 10A (120W@12V, 240W@24V)
Controllo tramite pulsante esterno.
Dimensioni: 48,8x48,8x24mm



Amplificatore per strisce led

12-24V 10A



ALC020

Amplificatore per strisce led
monocolore

12-24V 10A (120W@12V, 240W@24V)

Dimensioni: 48,8x48,8x24mm

